

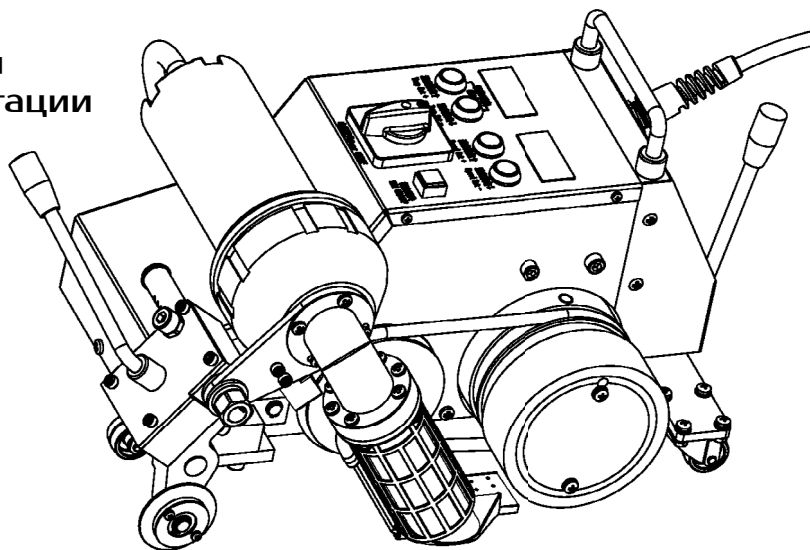
 **СварПом**

Сварочный автомат горячего воздуха для сварки внахлест тентовых и баннерных полимерных технических тканей

Модели:

СП51

Инструкция
по эксплуатации





Пожалуйста, перед началом эксплуатации устройства внимательно изучите данную инструкцию и сохраните её для дальнейшего использования.

Компания СварПом представляет уникальное решение: производительный сварочный автомат горячего воздуха СП51, который предназначен для использования в производстве рекламных баннеров, тентов, мягких окон, шатров, завес, укрывных систем и многих других изделий из технической полимерной ткани.

Назначение:

- Производство рекламных баннеров
- Производство различных тентов, шатров и палаток
- Укрывные системы для хранения на открытом воздухе

Быстрый и мощный сварочный автомат горячего воздуха СП51 отлично подходит для сварки внахлест горячим воздухом полимерных технических тканей, тканей с ПВХ-покрытием, пленок, а также баннерной ткани для производства укрывных тентов, автомобильных тентов, павильонов, укрывных пленок для сельского хозяйства и строительства, биотопов, бассейнов, промышленных завес, рекламных баннеров и т.д.



ВНИМАНИЕ! Меры предосторожности



Прежде чем открывать корпус аппарата или производить другие работы по его ремонту и настройке, обязательно убедитесь, что вилка электропитания отсоединена от розетки во избежание поражения электрическим током в результате контакта с находящимися под напряжением компонентами и электрическими соединениями.



Работа аппарата сопровождается нагревом сварочного сопла до высоких температур и выходом из него потока горячего воздуха. Неправильное использование аппарата может привести к возгоранию или взрыву, если нагрев происходит в непосредственной близости от легко воспламеняющихся материалов или горючих газов.



Во избежание ожогов не прикасайтесь к сварочному соплу и соседним узлам до их полного остывания. Не направляйте горячий воздух на себя, других людей и животных!



Напряжение сети должно соответствовать номинальному напряжению, указанному на сварочном аппарате, источник питания должен быть надёжно заземлен.



Подсоединяйте сварочный аппарат к только к сетям с защитным заземлением. Отключение/обрыв провода защитного заземления представляет опасность для жизни! Используйте удлинительный кабель исключительно с защитным заземлением!



Для обеспечения безопасности операторов и оборудования, настоятельно рекомендуется подключать аппарат через УЗО (устройство защитного отключения).



Не оставляйте работающий аппарат без присмотра. Аппарат должен эксплуатироваться квалифицированными специалистами или под их контролем, так как существует опасность пожара или взрыва. Запрещается использование данного аппарата детьми. Запрещается прикасаться к движущимся частям, это может привести к травмам.

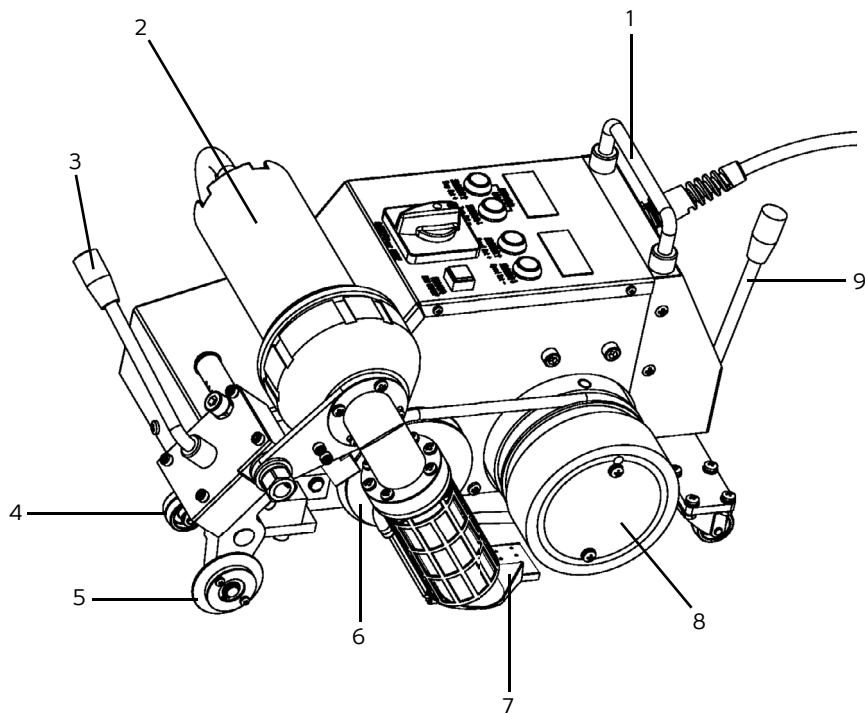


Категорически запрещено использовать сварочный автомат на мокрой или грязной поверхности, автомат следует беречь от воды, дождя или сырости.

Технические характеристики

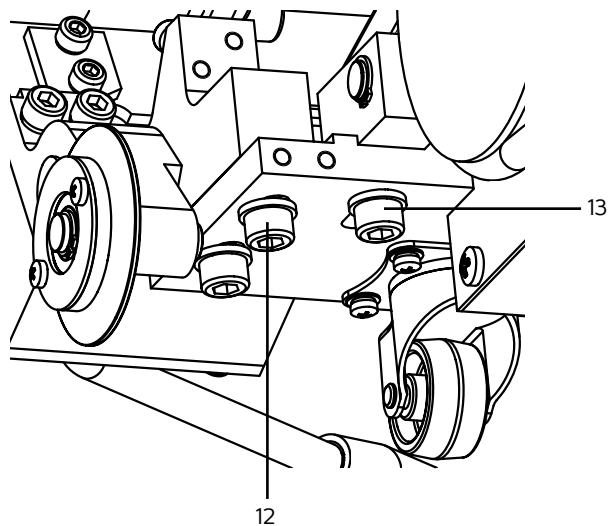
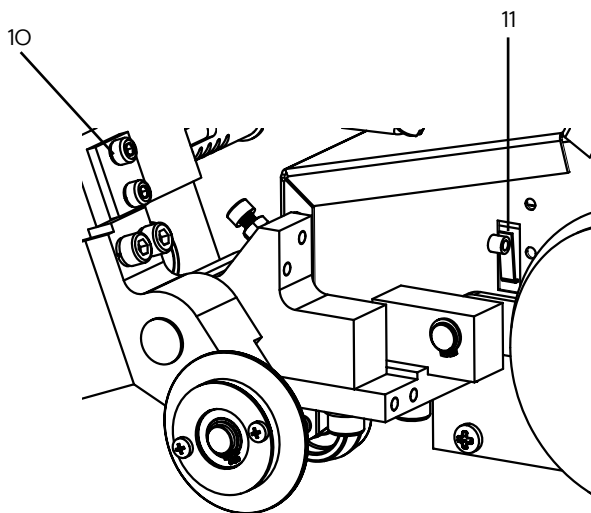
Тип аппарата	СП51 30 мм / СП51 40 мм
Номинальное напряжение, В-	230
Частота, Гц	50/60
Мощность, Вт	2800
Скорость сварки, м/мин	1,5-10,0
Температура нагрева, °С	50-620
Ширина сварочного шва, мм	30/40
Вес нетто, кг	13,5
Тип двигателя	Бесщёточный
Знак соответствия	CE
Гарантия	1 год

Основные части автомата СП51

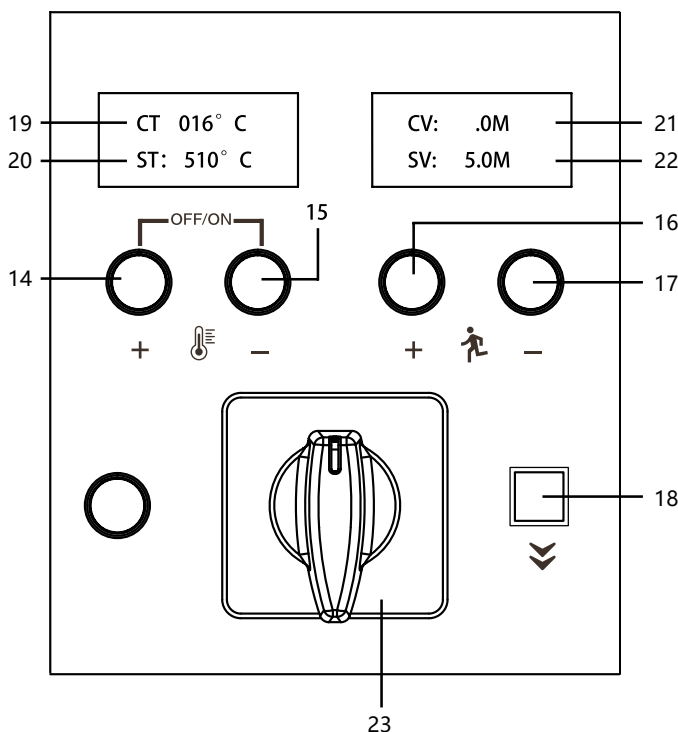






1. Рукоятка
2. Аппарат горячего воздуха
3. Рукоятка управления
4. Передний опорный ролик
5. Направляющий ролик
6. Ременной ролик
7. Сварочная насадка
8. Приводной прижимной ролик
9. Рычаг подъёмного механизма
10. Пластина направляющей
11. Микровыключатель
12. Гайка регулировки положения сварочной насадки
13. Винт регулировки приводного ролика

Основные части автомата СП51




Панель управления СП51




14. Кнопка увеличения температуры + 
15. Кнопка уменьшения температуры - 
16. Кнопка увеличения скорости + 
17. Кнопка уменьшения скорости - 
18. Кнопка включения/выключения привода
19. Фактическая температура
20. Заданная температура
21. Фактическая скорость
22. Заданная скорость
23. Главный выключатель

1. Установка температуры сварки:

Нажмите кнопки +  - (14, 15) на панели управления для установки необходимой сварочной температуры, которая зависит от материала изделия и температуры окружающей среды. На ЖК-дисплее будут отображаться значения заданной и фактической температуры.

2. Установка скорости сварки:

Нажмите кнопки +  - (16, 17) на панели управления для установки необходимой скорости, соответствующей температуре сварки. На ЖК-дисплее будут отображаться значения заданной скорости и фактической скорости.



Для включения/выключения нагрева нажмите одновременно кнопки увеличения и уменьшения температуры (14+15)

- В данный аппарат встроена функция сохранения параметров, благодаря которой сварочный аппарат после включения будет автоматически устанавливать последние использованные параметры, сохраняя их перед выключением.

Регулировка положения сварочной насадки



Рис. 1



Рис. 2

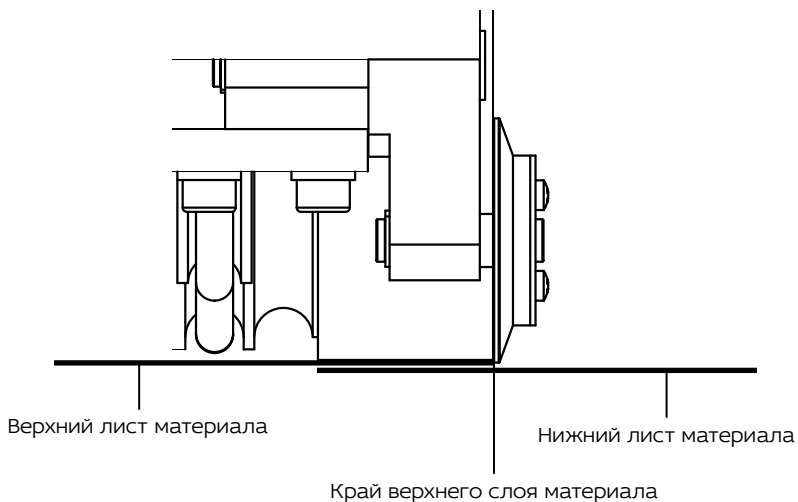


Рис. 3

1. Расстояние между сварочной насадкой и поверхностью должно быть таким, как показано на *рис. 1*. (Заводские настройки могут сбиться в процессе транспортировки, поэтому перед работой рекомендуется проверить правильность позиционирования насадки).
2. Расстояние между сварочной насадкой и приводным прижимным роликом должно быть таким, как показано на *рис. 2*. Если это расстояние не такое, произведите регулировку положения сварочной насадки, предварительно ослабив гайку регулировки положения сварочной насадки (12).
3. Нажмите на рычаг подъемного механизма (9), чтобы перевести автомат в транспортировочное положение, и переместите автомат на позицию сварки (край верхнего листа материала должен быть на одном уровне с краем приводного прижимного ролика (8), как показано на *рис. 3*).

Пуск/остановка сварочного автомата СП51



Рис. 1

1. Подключите автомат к источнику питания. Включите питание автомата главным выключателем (23). На ЖК-дисплее будут отображаться настройки, как показано на *рис. 1*. При этом нагрев выключен, аппарат горячего воздуха работает на обдув холодным воздухом.



Рис. 2

2. Установите необходимые значения температуры с помощью кнопок управления температурой (14) и (15). Для включения нагрева — нажмите одновременно кнопки увеличения и уменьшения температуры (14 + 15). Аппарат горячего воздуха начнет нагрев, пока фактическая температура не достигнет заданной температуры. Когда фактическая температура достигнет заданной температуры, установите скорость движения с помощью кнопок (16) и (17). На ЖК-дисплее появятся значения, как показано на *рис. 2*.



Рис. 3

3. Потяните вверх рукоятку управления (3), поднимите аппарат горячего воздуха, опустите сварочное сопло и сдвиньте его влево, чтобы оно оказалось между верхним и нижним листами свариваемого материала. При этом сварочный автомат автоматически переходит к сварке. На ЖК-дисплее появятся значения, температуры и скорости, как показано на *рис. 3*.

4. Постоянно следите за положением направляющего ролика (5). Он не должен отклоняться от края верхнего листа материала. При отклонении положения его можно поправить с помощью рукоятки (1).

Пуск/остановка сварочного автомата СП51



Рис. 4

5. После завершения сварки необходимо извлечь сварочную насадку из шва и вернуть в исходное положение. Если сварочный процесс завершён, для выключения автомата его необходимо охладить, для этого одновременно нажмите на панели управления кнопки увеличения и уменьшения температуры (14 + 15). Нагрев отключится, а аппарат горячего воздуха будет продолжать обдув.

Дождитесь снижения температуры до 60 °С, после чего можно выключить питание автомата главным выключателем (23).

Диагностика и устранение неисправностей

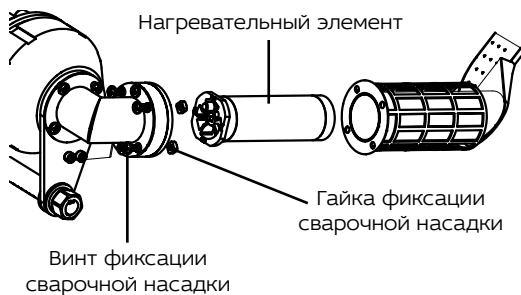
Коды ошибок	Неисправность	Устранение
Error T002	Отсутствует термопара	А. Проверьте подключение кабеля термопары Б. Замените термопару
Error S002	Отсутствует нагревательный элемент	А. Проверьте подключение нагревательного элемента Б. Замените нагревательный элемент
CT:999 Err-T001	Термопара не срабатывает	А. Проверьте подключение кабеля термопары Б. Замените термопару
Error FANerr	Перегрев	А. Проверьте, работает ли вентилятор аппарата горячего воздуха Б. Прочистите сопло и фильтр

Замена деталей

- **Замена нагревательного элемента**

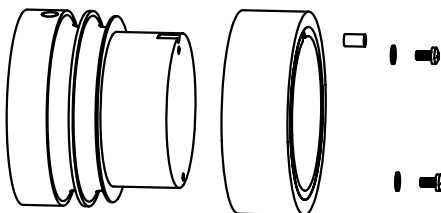
Отсоедините кабель термопары, ослабьте четыре винта крепления сварочной насадки, снимите сварочную насадку.

Затем извлеките нагревательный элемент, как показано на *рисунке справа*.



- **Замена силиконовой накладки прижимного ролика**

Ослабьте винт крепления прижимного ролика для замены силиконовой накладки, затем снимите силиконовую накладку, как показано на *рисунке справа*. Установите новую силиконовую накладку.



Маркировка аппаратов

Модель и серийный номер выбранного Вами аппарата указаны на заводской табличке (шильдике). Сообщите эти данные при обращении в центр продаж и обслуживания СварПом.



**СВАРОЧНЫЙ АВТОМАТ
ГОРЯЧЕГО ВОЗДУХА**

BL
Мотор

Артикул: 3.51100

Модель: СП51 30 мм

Мощность: 2800 Вт

Скорость сварки: 1,5-10,0 м/мин.

Напряжение: 220 В/50 Гц

Температура воздуха: 50-620 °С

Сварочный шов: 30 см

Вес без упаковки: 13,5 кг

EAC CE



**СВАРОЧНЫЙ АВТОМАТ
ГОРЯЧЕГО ВОЗДУХА**

BL
Мотор

Артикул: 3.51200

Модель: СП51 40 мм

Мощность: 2800 Вт

Скорость сварки: 1,5-10,0 м/мин.

Напряжение: 220 В/50 Гц

Температура воздуха: 50-620 °С

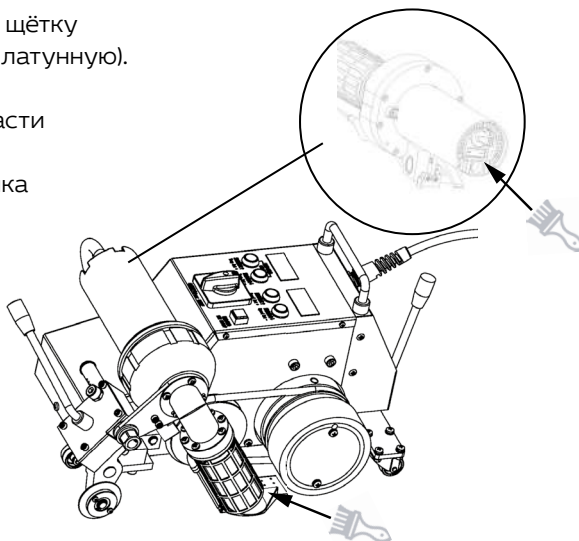
Сварочный шов: 40 мм

Вес без упаковки: 13,5 кг

EAC CE

Ежедневный уход за аппаратом

Используйте металлическую щётку для чистки сопла (например, латунную). Очищайте от загрязнений воздухозаборник в задней части тепловой пушки аппарата. Для очистки воздухозаборника лучше использовать щётку с полимерной щетиной.



Гарантийные обязательства

Гарантия на данный прибор составляет 12 месяцев со дня продажи. Компания несёт ответственность за поломки, вызванные дефектом материала или производственным дефектом.

Согласно настоящей гарантии, Компания оставляет за собой право на ремонт и замену неисправных деталей по своему усмотрению.

Настоящая гарантия не распространяется на замену деталей, подверженных износу (нагревательные элементы, угольные щетки, подшипники и т.д.), на повреждения или дефекты, вызванные ненадлежащей эксплуатацией или ненадлежащим техническим обслуживанием, а также на повреждения, вызванные падением изделий. Право на гарантийное обслуживание утрачивается в случае нарушения правил эксплуатации и наличия следов неавторизованного вмешательства в конструкцию изделия.

Техобслуживание и ремонт

Ремонтные работы должны проводиться только в специализированных сервисных центрах компании СварПом.

Допускается использование только оригинальных запасных частей СварПом.

1 год
гарантии



Продажа и сервис в России:



ПРОФСТРОЙСНАБ

профессиональный строительный
инструмент и оборудование

000 «ПрофСтройСнаб»
123290, г. Москва, 2-я Магистральная ул., д. 14Г, оф. 022
+7 (495) 777-17-71, www.tool-tech.ru, info@tool-tech.ru